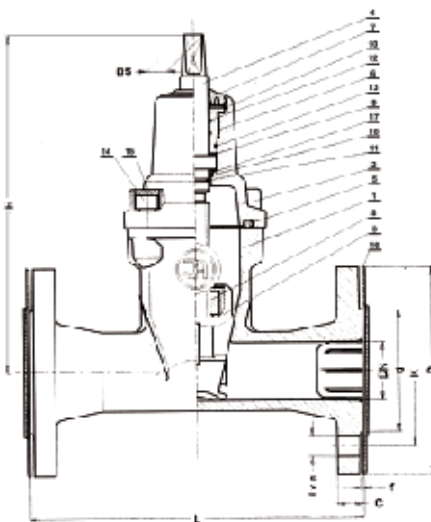
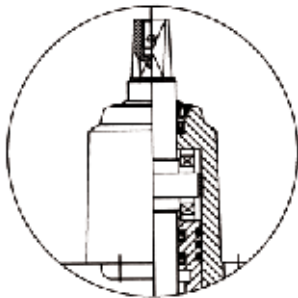
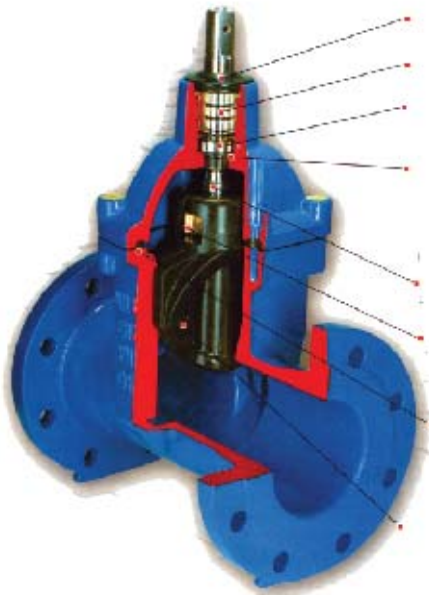


тип 2111 ЗАДВИЖКА С ОБРЕЗИНЕННЫМ КЛИНОМ ФЛАНЦЕВАЯ



Конструкция:

- о-образное кольцо стержня "сухая резьба"
- подшипниковый стержень с накатанной резьбой
- клин вулканизированный на всей поверхности с заменой накруткой.

Технические данные:

Длина застройки DIN3202, F4-2111, F5-2002
 Фланцевые соединительные концы 1,6 МПа DIN2501(1.0 МПа - DIN2532)*
 Номинальное давление 1,6 МПа (1,0 МПа)*
 Рабочая температура 70 град. С (120 град. С)*

Материалы:

Корпус, крышка, клин: Серый чугун Gg25 DIN1691,
 Магниевый чугун GGG40 DIN1693
 Шпindelь-сталь DIN1.4021
 Клин - гуммированный EPDM (NBR)*
 Болты - оцинкованные

Окраска-эпоксидная толщиной слоя 200 мкм (300 мкм)*
 RAL 5005 (другой цвет)*

Применение:

Водопровод 1,6 МПа (1,0 МПа)* 70 град. С (120 град. С)*
 Для питьевой воды (EPDM) (pH=4-8)
 Гигиенический аттестат PZL №НК/В/0040/01/2001

Монтаж:

В горизонтальном или вертикальном положениях.

* - по заказу

| DN | LF4 | LF5 | H | d | D | K 1,6 (1,0) Мпа | l 1,6 (1,0) Мпа | C | f | n 1,6 (1,0) Мпа | S | Вес F4 | Вес F5 |
|-----|-----|-----|------|-----|-----|-----------------------|-----------------------|----|---|--------------------------|-----|-----------|-----------|
| М М | | | | | | | | | | | М М | КГ | |
| 40 | 140 | 240 | 231 | 88 | 150 | 110 | 18 | 18 | 3 | 4 | 14 | 9,3 | 10,2 |
| 50 | 150 | 250 | 241 | 102 | 165 | 125 | 18 | 20 | 3 | 4 | 14 | 11,4 | 12,4 |
| 65 | 170 | 270 | 283 | 122 | 185 | 145 | 18 | 20 | 3 | 4 | 17 | 16,2 | 17,2 |
| 80 | 180 | 280 | 307 | 138 | 200 | 160 | 18 | 22 | 3 | 8 (4) | 17 | 19,5 | 21,5 |
| 100 | 190 | 300 | 346 | 158 | 220 | 180 | 18 | 24 | 3 | 8 | 19 | 26,8 | 29,9 |
| 125 | 200 | 325 | 385 | 188 | 250 | 210 | 18 | 26 | 3 | 8 | 19 | 29,0 | 38,7 |
| 150 | 210 | 350 | 457 | 212 | 285 | 240 | 22 | 26 | 3 | 8 | 19 | 45,7 | 50,2 |
| 200 | 230 | 400 | 534 | 268 | 340 | 295 | 22 | 24 | 3 | 12 (8) | 24 | 63,2 | 81,2 |
| 250 | 250 | 450 | 633 | 320 | 405 | 355 (350) | 26 (22) | 32 | 3 | 12 | 27 | 94,0 | 106,7 |
| 300 | 270 | 500 | 708 | 378 | 460 | 410 (400) | 26 (22) | 32 | 4 | 12 | 27 | 130,0 | 153,7 |
| 350 | 290 | 550 | 820 | 429 | 520 | 470 (460) | 28 (23) | 30 | 4 | 16 | 27 | 245 | -- |
| 400 | 310 | 600 | 1020 | 480 | 580 | 525 (515) | 30 (28) | 32 | 4 | 16 | 32 | 307 | 350 |
| 500 | 350 | 700 | 1220 | 582 | 715 | 650 (620) | 34 (28) | 34 | 4 | 20 | 36 | 490 | 560 |
| 600 | 390 | 800 | 1254 | 683 | 840 | -(725) | -(31) | 36 | 4 | 20 | 36 | -- | -- |

СПЕЦИФИКАЦИЯ МАТЕРИАЛОВ

1. Корпус - EN-GJL-250, PN-EN 1561:2000, EN-GJS-400-15, PN-EN-1563:2000, GG25-DIN1691, GGG40-DIN1693
2. Крышка - EN-GJL-250, PN-EN 1561:2000, EN-GJS-400-15, PN-EN-1563:2000, GG25-DIN1691, GGG40-
3. Клин - EN-GJL-250, PN-EN 1561:2000, EN-GJS-400-15, PN-EN-1563:2000, GG25-DIN1691, GGG40-
4. Шпindelь - STAL X20Cr13, pn-en 10088-1:1998, сталь, DIN 1693, EPDM/NBR
5. Уплотнение крышки - резина, EPDM, NBR
6. Пробковый дебель - латунь, PN-EN 1982:2002, DIN 17660
7. Уплотнение - резина, EPDM, NBR
8. Гайка шпindelя - PN-EN 1982:2002, латунь, DIN 17660
9. Шайба шпindelя - Tarflen
10. Стопорное кольцо - Сталь 65G
11. Уплотнение, О-кольцо - Резина, EPDM, NBR
12. Уплотнение, О-кольцо - Резина, EPDM, NBR
13. Уплотнение, О-кольцо - Резина, EPDM, NBR
14. Болт - PN-EN ISO 4762:2001
15. Винтовой стопор - парафин
16. Стопор - полипропилен
17. Рукав шпindelя - Tarnamid
18. Уплотнение, О-кольцо - Резина, EPDM, NBR

ООО Инжтехэнергострой

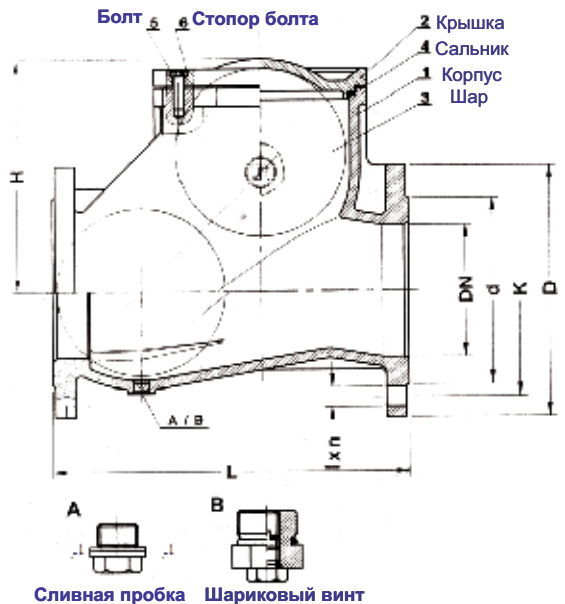
г.Москва, 107023
 ул. Б. Семеновская д.40
 Т/Ф (095) 781-64-10, 737-65-68/66
 E-mail: itestroy@itestroy.ru

г.Санкт-Петербург, 192236
 ул. Софийская д.17 офис 256
 Т/Ф (812) 331-70-15/18
 E-mail: itestroy@mail.wplus.net

г.Иркутск, 664020
 ул. Марии Ульяновой д.13
 Т/Ф (3952) 37-52-30/28/29
 E-mail: itestroy@itestroy.ru



тип 6516/6526 ОБРАТНЫЙ ШАРОВОЙ КЛАПАН ФЛАНЦЕВЫЙ



Технические данные:

Рабочее давление 1,6 МПа
 Температура агента до 70 град. С (120 град С)*
 В зависимости от варианта исполнения длина застройки
 PN-EN 558-1
 Фланцевые соединительные концы DIN 3202 F6

Материалы:

Корпус, крышка
 Серый чугун GG25 DIN 1691
 Магнийевый чугун GGG40* DIN1693
 Шарик - гуммированный NBR (EPDM)*
 Окраска - эпоксидная краска толщиной слоя в 200 м (300 м)* RAL 5005 (другой цвет)*

Применение:

Водопроводы 1,6 МПа (1,0 МПа)* до 70 град С (120 град. С)* для питьевой воды (EPDM)
 и трубопроводы для других жидкостей (NBR) (ph=4-8)
 Рисунок 6516 для насосных установок
 Рисунок 6526 для гравитационных установок
 Гигиенический аттестат:
 PZH No НК/В/0057/01/2000

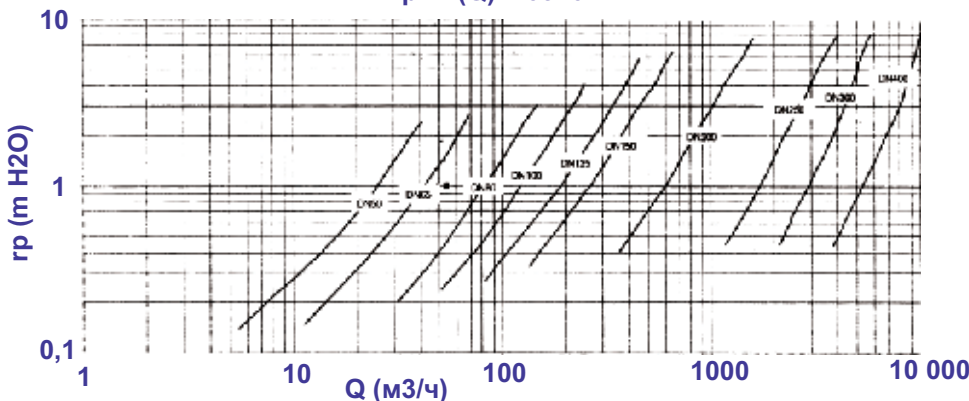
Монтаж:

Клапан можно монтировать на трубопроводе как в горизонтальном, так и в вертикальном положениях.

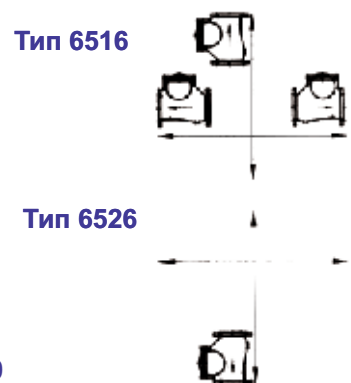
* - по запросу клиента

| DN | PN | L | H | D | d | K | I+n | Вес 6516 | Вес 6526 |
|-----|---------|------|-----|-----|-----|-----|-----------|----------|----------|
| мм | Мпа | мм | | | | | | кг | |
| 50 | 1,0-1,6 | 200 | 113 | 165 | 102 | 125 | 18x4 | 8,3 | 6,9 |
| 65 | 1,0-1,6 | 240 | 126 | 185 | 122 | 145 | 18x4 | 12,3 | 11,9 |
| 80 | 1,0-1,6 | 260 | 162 | 200 | 138 | 160 | 18x8(4)* | 16,8 | 15,8 |
| 100 | 1,0-1,6 | 300 | 194 | 220 | 158 | 180 | 18x8 | 23,0 | 21,3 |
| 125 | 1,0-1,6 | 350 | 214 | 250 | 188 | 210 | 18x8 | 37,2 | 34,5 |
| 150 | 1,0-1,6 | 400 | 260 | 285 | 212 | 240 | 22x8 | 53,0 | 50,3 |
| 200 | 1,0-1,6 | 500 | 320 | 340 | 268 | 295 | 22x8(12)* | 98,8 | 92,0 |
| 250 | 1,0 | 600 | 365 | 395 | 320 | 350 | 22x12 | 135,7 | -- |
| 300 | 1,0 | 700 | 427 | 445 | 370 | 400 | 22x12 | 220,0 | -- |
| 400 | 1,0 | 900 | 537 | 565 | 480 | 515 | 28x16 | 400,0 | -- |
| 500 | 1,0 | 1100 | 650 | 670 | 582 | 320 | 28x16 | -- | -- |

gp = f(Q) 6516



Способы монтажа



ООО Инжтехэнергострой

г.Москва, 107023
 ул. Б. Семеновская д.40
 Т/Ф (095) 781-64-10, 737-65-68/66
 E-mail: itestroy@itestroy.ru

г.Санкт-Петербург, 192236
 ул. Софийская д.17 офис 256
 Т/Ф (812) 331-70-15/18
 E-mail: itestroy@mail.wplus.net

г.Иркутск, 664020
 ул. Марии Ульяновой д.13
 Т/Ф (3952) 37-52-30/28/29
 E-mail: itestroy@itestroy.ru